

Федеральное государственное бюджетное образовательное учреждение высшего образования «Ставропольский государственный медицинский университет»
Министерства здравоохранения Российской Федерации
(ФГБОУ ВО СтГМУ Минздрава России)

Кафедра биологии

355000, г. Ставрополь,
ул. Мира, 310
тел. (8652)35-34-42

Утверждаю
Первый проректор
проректор по учебной
деятельности, профессор
_____/А.Ходжаян/
«__» _____ 2023года

«Согласовано»
декан лечебного факультета

доц.Никулина Г.П..
«__» _____ 2023г.

**Варианты экзаменационных задач
по генетике и паразитологии
по дисциплине «БИОЛОГИЯ»
для студентов 1-го курса
специальности 31.05.01. Лечебное дело**

ГЕНЕТИКА

1. НА ДИ- И ПОЛИГИБРИДНОЕ СКРЕЩИВАНИЕ:

ЗАДАЧА 1.

Метгемоглобинемия наследственная обусловлена нарушением восстановления метгемоглобина в гемоглобин. Она имеет две формы. Одна из них связана с аутосомно-доминантной мутацией и характеризуется тяжелым патологическим состоянием организма. Другая форма связана с дефицитом фермента диафоразы в эритроцитах и наследуется по аутосомно-рецессивному типу. Эта форма не дает ярко выраженной клинической картины.

Определите вероятность рождения больных детей и особенности течения заболевания, если известно, что один из родителей гетерозиготен по обеим формам метгемоглобинемии, а второй страдает дефектом фермента диафоразы.

A - метгемоглобинемия I
a - норма
b - метгемоглобинемия II
B - норма

P AaBb x aabb
G AB, Ab, ab, aB ab
F AaBb; Aabb; aabb; aaBB

Ответ: 50% - метгемоглобинемия ,
25% - метгемоглобинемия ,

25% - норма

ЗАДАЧА 2.

Аниридия (отсутствие рожудной оболочки глаза) и полидактилия (многопалость) наследуются как аутосомно-доминантные признаки, а альбинизм - как аутосомно-рецессивный.

Какова вероятность рождения здоровых детей в семье, где отец является гетерозиготным по всем трем признакам, а мать страдает альбинизмом?

A - ген аниридии	P	<u>aabbcc</u>	x	<u>AaBbCc</u>
a - ген нормы	G			ABC, ABc,
B - ген полидактилии		abc		AbC, Abc,
b - ген нормы				aBC, aBc,
c - ген альбинизма				abC, abc
C - ген нормы	F	AaBbCc; AaBbcc; AabbCc; Aabbcc; aaBbCc; aaBbcc; <u>aabbCc</u> ; aabbcc		

Ответ: только 1/8 часть (или 12,5 %) детей будут здоровыми.

2. НА ВЗАИМОДЕЙСТВИЕ АЛЛЕЛЬНЫХ ГЕНОВ, МНОГОАЛЛЕЛЬНОЕ НАСЛЕДОВАНИЕ:

ЗАДАЧА 1.

В семье, где мать имеет третью группу крови и голубые глаза, а отец - третью группу крови и карие глаза, родился голубоглазый сын с первой группой крови.

Установите генотипы родителей, а также определите возможные варианты у детей групп крови по АВО-системе.

A - ген кареглазости	P	<u>I^Biaa</u>	x	<u>I^BiAa</u>
a - ген голубоглазости	G	I ^B a, ia		I ^B A, iA, I ^B a, ia
	F	I ^B I ^B Aa, I ^B iAa, I ^B I ^B aa, I ^B iaa, I ^B iAa, <u>iiAa</u> , I ^B iaa, <u>iiiaa</u>		
				1 гр. 1 гр.

Ответ: 6/8 частей (75%) детей будут иметь третью группу крови, а 2/8 части (25%) - первую группу крови.

ЗАДАЧА 2.

Женщина со второй группой крови резус-отрицательная вышла замуж за мужчину третьей группы крови резус-положительного. Их первый ребенок имеет первую группу крови и резус-отрицательный.

Определите характер генотипа родителей этого ребенка и возможные варианты групп крови и резус-принадлежность у последующих детей.

A - Rh (+)	P	I ^A -aa	x	I ^B -A-
a - Rh (-)	F	I ⁰ I ⁰ aa		
	следовательно: P	<u>I^AI⁰aa</u>	x	<u>I^BI⁰Aa</u>
	G	I ^A a, I ⁰ a		I ^B A, I ^B a, I ⁰ A, I ⁰ a
	F	I ^A I ^B Aa; I ^A I ^B aa; I ^A I ⁰ Aa; I ^A I ⁰ aa; I ^B I ⁰ Aa; I ^B I ⁰ aa; I ⁰ I ⁰ Aa; I ⁰ I ⁰ aa		

Ответ:

12,5% - 4 гр, Rh(+)	12,5% - 3 гр, Rh(+)
12,5% - 4 гр, Rh(-)	12,5% - 3 гр, Rh(-)
12,5% - 2 гр, Rh(+)	12,5% - 1 гр, Rh(+)
12,5% - 2 гр, Rh(-)	12,5% - 1 гр, Rh(-)

3. НА ПЕНЕТРАНТНОСТЬ:

ЗАДАЧА 1.

Ангиоматоз сетчатки глаза (расширение и новообразования сосудов сетчатки и дегенерация в ней нервных клеток) наследуются как доминантный аутосомный признак с пенетрантностью 50%.

Определите вероятность заболевания в семье, где оба родителя являются гетерозиготными носителями ангиоматоза.

A - ген ангиоматоза	P	<u>Aa</u>	x	<u>Aa</u>
a - ген нормы	G	A, a		A, a
	F	<u>AA, Aa, Aa, aa</u>		

Ответ:

Вероятность рождения детей-носителей гена ангиоматоза составляет 75% от всех детей, однако фенотипически этот ген проявится только у половины детей, т.к. его пенетрантность равна 50%. Следовательно, вероятность заболевания детей ангиоматозом составит 37,5%.

4. НА СЦЕПЛЕННОЕ НАСЛЕДОВАНИЕ.

ЗАДАЧА №1.

У человека локус резус-фактора сцеплен с локусом, определяющим форму эритроцитов, и находится от него на расстоянии трех морганид. Резус-положительность и эллиптоцитоз (ненормальная форма эритроцитов в виде эллипса) определяются доминантными аутосомными генами.

Один из супругов гетерозиготен по обоим признакам. Второй супруг резус-отрицательный и имеет нормальные эритроциты. При этом резус-положительность он унаследовал от одного родителя, а эллиптоцитоз - от другого.

Определите процентное соотношение вероятных генотипов и фенотипов у детей в семье.

A- ген эллиптоцитоза	P	<u>RrAa</u>	x	<u>rraa</u>
a - ген нормы	G	Ra - 48,5 %		ra
r - Rh (-)		rA - 48,5%		
R - Rh (+)		RA - 1,5%		
		ra - 1,5%		
	F	<u>Rraa; rrAa; RrAa; rraa</u>		

Ответ:

- 48,5% (Rraa) - Rh (+), норма
- 48,5% (rrAa) - Rh (-), эллиптоцитоз
- 1,5% (RrAa) - Rh (+), эллиптоцитоз

1,5% (ггаа) - Rh (-), норма

ЗАДАЧА 2.

Гипоплазия эмали выражается в резком истончении эмали и изменении цвета зубов. Наследуется как доминантный, сцепленный с X-хромосомой признак. Мужчина, страдающий гипоплазией эмали, женился на здоровой по этому признаку женщине.

Определите вероятность рождения детей, страдающих вышеуказанным дефектом эмали.

X^A - гипоплазия эмали,	P	$\frac{X^A Y}{X^A, Y}$	x	$\frac{X^a X^a}{X^a}$
X^a - норма	G	$\frac{X^A X^a}{X^A X^a}, X^a Y$		
	F			

Ответ:

Все девочки - с гипоплазией эмали.

Все мальчики - норма.

ЗАДАЧА 3.

У человека дальтонизм обусловлен сцепленным с X-хромосомой рецессивным геном. Талассемия как аутосомный доминантный признак наблюдается в двух формах: у гомозигот тяжелая, часто смертельная, у гетерозигот менее тяжелая. Женщина с нормальным зрением, но с легкой формой талассемии состоит в браке со здоровым мужчиной, имеет сына дальтоника с легкой формой талассемии. Какова вероятность рождения следующего сына без аномалий?

X^d - дальтонизм	P	$\frac{X^D X^d Aa}{X^d Y Aa},$	x	$\frac{X^D Y aa}{X^D Y aa}$
X^D - норма	F			
A - талассемия	P	$\frac{X^D X^d Aa}{X^D A, X^d a},$	x	$\frac{X^D Y aa}{X^D a, Y a}$
a - норма	G			
AA - тяжелая форма талассемии		$X^d A, X^d a$		
Aa - менее тяжелая форма	F	$X^D X^d Aa; X^D Y Aa; X^D X^d aa; X^D Y aa;$ $X^d X^d Aa; X^d Y Aa; X^d X^d aa; X^d Y aa;$		

Ответ:

$X^D Y aa$ - 12,5% по отношению ко всем детям;

среди всех мальчиков - 25%.

5. НА ВЗАИМОДЕЙСТВИЕ НЕАЛЛЕЛЬНЫХ ГЕНОВ:

ЗАДАЧА 1 - на комплементарность.

У разводимых в звероводческих хозяйствах норок окраска меха определяется двумя парами несцепленных аллельных генов. Доминантные гены обоих аллелей определяют коричневую окраску. Рecessивные аллели обеих пар, так же как и один доминантный в отсутствии другого доминантного неаллельного гена, определяют платиновую окраску меха.

Какое потомство получится при скрещивании двух гетерозиготных по обоим парам генов норок?

A-B- - коричневый мех
 A-bb, aaB-, aabb - платиновый мех

P AaBb x AaBb

F		AB	Ab	aB	ab
	AB	AABB	AABb	AaBB	AaBb
	Ab	AABb	AAbb	AaBb	Aabb
	aB	AaBB	AaBb	aaBB	aaBb
	ab	AaBb	Aabb	aaBb	aabb

Ответ:

9 частей потомства A-B- будут иметь коричневый мех;
 3 части aaB-
 3 части A-bb
 1 часть aabb } 7 частей будет с платиновым мехом

ЗАДАЧА 2 - на эпистаз:

У лошадей ген серой окраски "C" подавляет действие гена вороной окраски "B" и рыжей масти "b". И вороная, и рыжая масти могут развиваться только при отсутствии гена "C" (т.е. при генотипе "cc").

Скрещены между собой две дигетерозиготные серые лошади.

Определите расщепление признаков в потомстве.

B - вороная масть
 b- рыжая масть
 C - серая масть, супрессор
 c - нет супрессорного действия

P CcBb x CcBb

F		CB	Cb	cB	cb
	CB	CCBB	CCBb	CcBB	CcBb
	Cb	CCBb	CCbb	CcBb	Ccbb
	cB	CcBB	CcBb	ccBB	ccBb
	cb	CcBb	Ccbb	ccBb	ccbb

Ответ: 12 частей потомства серых, 3 части вороных, 1 часть рыжих.

ЗАДАЧА 3 - на полимерное наследование.

Вес человека контролируется несколькими парами неаллельных генов, которые взаимодействуют по типу полимерии. Если пренебречь факторами среды и условно ограничиться лишь тремя парами генов, то можно допустить, что в какой-то популяции среди людей одного роста лица, имеющие наиболее низкий вес (50 кг), являются рецессивными гомозиготами, а лица, имеющие наиболее высокий вес (110 кг) - доминантными гомозиготами.

Определите вес людей данного роста, гетерозиготных по всем трем парам генов.

a₁a₁a₂a₂a₃a₃ - 50 кг;

A₁A₁A₂A₂A₃A₃ - 110 кг;

A₁a₁A₂a₂A₃a₃ - ?.

Разница в весе между доминантными и рецессивными гомозиготами - 60 кг, следовательно, один доминантный полимерный ген детерминирует прирост веса в 10 кг (60 : 6), значит, вес тригетерозигот = 50 + (10 x 3) = 80 кг.

Ответ: вес тригетерозигот равен 80 кг.

6. ЗАДАЧИ С ПРИМЕНЕНИЕМ ПОПУЛЯЦИОННО-СТАТИСТИЧЕСКОГО МЕТОДА (ПО ФОРМУЛЕ ХАРДИ-ВАЙНБЕРГА).

ЗАДАЧА 1.

В районе с населением в 500 000 человек зарегистрировано четверо с алкапто-нурией (наследование аутосомно-рецессивное).

Определите количество гетерозигот по анализируемому признаку в данной популяции.

а - алкаптонурия

A - норма

$$q^2 = 4 : 500\,000 = 0,000008$$

2 pq - ?

$$q = \sqrt{0,000008} = 0,003$$

$$p = 1 - 0,003 = 0,997$$

$$2pq = 2 \times 0,997 \times 0,003 = 0,006$$

$$500\,000 \times 0,006 = 3\,000 \text{ гетерозигот}$$

Ответ:

на 500 000 человек приходится 3 000 гетерозигот по гену алкаптонурии.

ЗАДАЧА 2.

Врожденный вывих бедра наследуется как аутосомно-доминантный признак со средней пенетрантностью 25%. Заболевание встречается с частотой 6 : 10 000.

Определите долю гомозиготных особей по рецессивному гену.

Генотипы лиц, имеющих врожденный вывих бедра, AA и Aa. Здоровые лица имеют генотип aa. Из формулы $p^2 + 2pq + q^2$ ясно, что число гомозиготных по рецессивному гену особей (aa) $q^2 = 1 - (p^2 + 2pq)$. Однако приведенное в задаче число больных (6 : 10 000) представляет собой не $p^2 + 2pq$, а лишь 25% носителей гена A, т.е. составляет $(p^2 + 2pq) / 4$. Следовательно, $p^2 + 2pq = 4 \times (6 / 10\,000) = 24 / 10\,000 = 0,0024$.

Тогда q^2 (число гомозиготных по рецессивному гену особей) равно $1 - 0,0024 = 0,9976$ частей или 99,76%.

Ответ:

на долю гомозиготных особей по гену нормы приходится 99,76%.

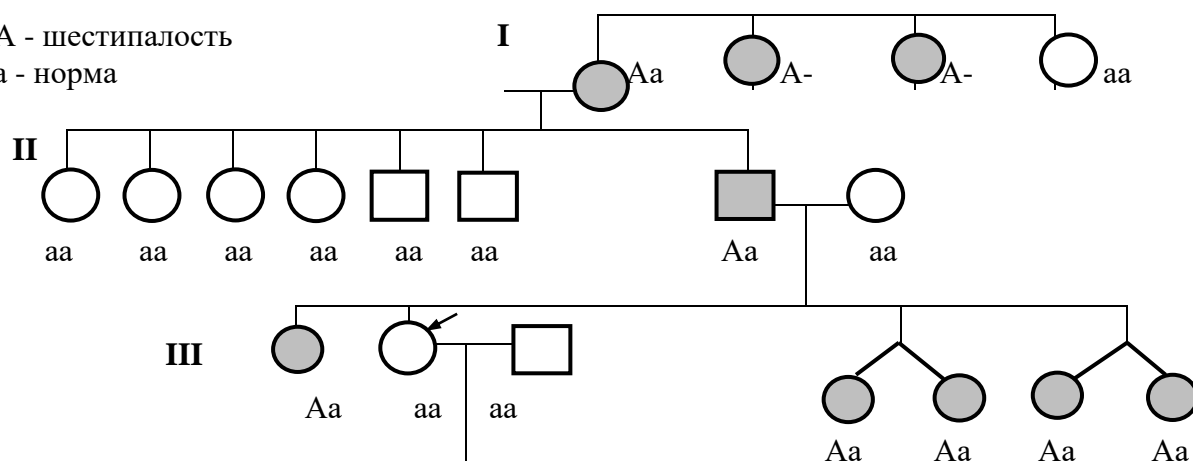
7. ЗАДАЧИ НА СОСТАВЛЕНИЕ РОДОСЛОВНЫХ.

ЗАДАЧА 1.

Пробанд - нормальная женщина имеет пять сестер, из которых две пары - однойцевые. Все сестры имеют шесть пальцев на руке. Мать пробанда нормальная, а отец шестипалый. Со стороны матери все предки нормальные. У отца два брата и четыре сестры, все пятипалые. Бабушка по линии отца шестипалая. У нее было две шестипалые сестры и одна пятипалая. Определите вероятность рождения в семье пробанда шестипалых детей при условии, если она выйдет замуж за нормального мужчину.

A - шестипалость

a - норма



Тип наследования аутосомно-доминантный

P	<u>aa</u>	x	<u>aa</u>
G	a		a
F	aa		

Ответ:

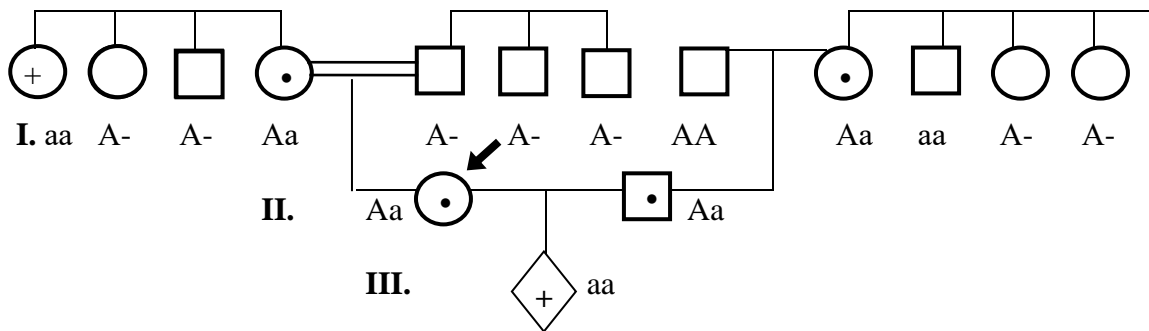
все дети будут пятипалые.

ЗАДАЧА 2.

В медико-генетическую консультацию обратилась здоровая женщина, состоящая в браке со здоровым мужчиной. Их первый ребенок умер в четырехлетнем возрасте от болезни Тея-Сакса (амавротической идиотии). Родители пробанда здоровы и являются двоюродными братом и сестрой. У матери пробанда есть здоровый брат и две сестры, одна из которых умерла в юношеском возрасте от амавротической идиотии. По линии отца пробанда имеется два здоровых дяди. У матери мужа пробанда был больной брат, умерший в раннем детстве от болезни Тея-Сакса, и две здоровые сестры. Со стороны отца мужа больных не было.

Определите тип наследования и вероятность рождения в семье пробанда здоровых детей.

A- норма
a - болезнь Тея-Сакса



Тип наследования аутосомно-рецессивный

P	<u>Aa</u>	x	<u>Aa</u>
G	A, a		A, a
F	<u>AA, Aa, Aa, aa</u>		

Ответ:

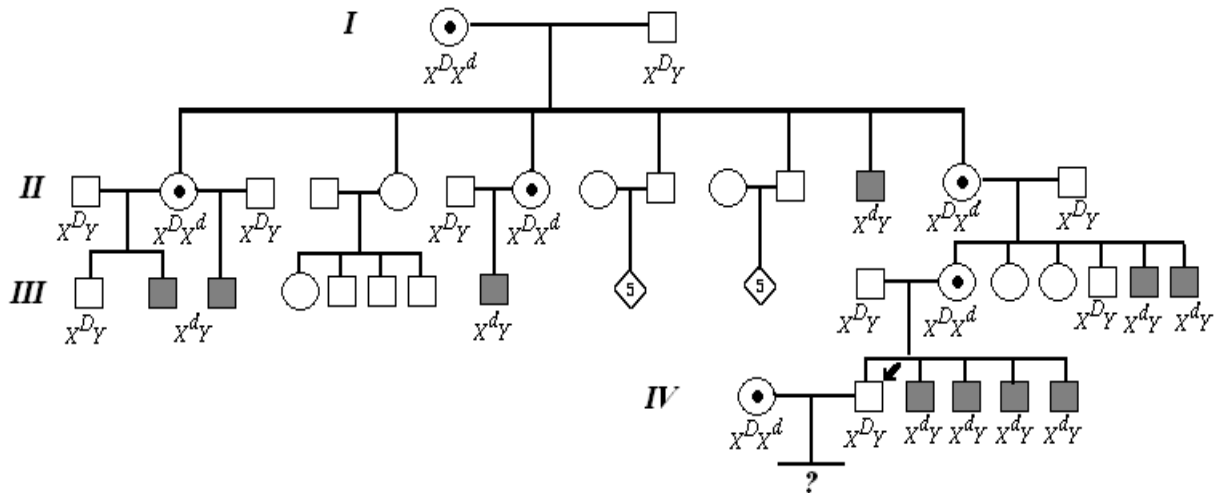
вероятность рождения здоровых детей равна 75%.

ЗАДАЧА 3.

Пробанд - здоровый юноша имеет четырех братьев, больных мышечной дистрофией Дюшена. Мать и отец пробанда здоровы. У матери пробанда есть две сестры, один здоровый брат и еще два брата, больных мышечной дистрофией. Бабушка и дедушка

пробанда со стороны матери здоровы. У бабушки было три здоровых сестры, два здоровых брата и один брат, больной мышечной дистрофией. Все здоровые братья и сестры бабушки имели здоровых супругов. У обоих братьев было по 5 здоровых детей (мальчики и девочки). У одной из сестер бабушки был больной дистрофией сын, у второй сестры - три здоровых сына и одна здоровая дочь. Третья сестра бабушки выходила замуж несколько раз за здоровых мужчин. От первого брака у нее родился больной мышечной дистрофией сын, от второго брака двое сыновей (один здоровый и один больной). Родители бабушки пробанда по линии матери здоровы.

Определите вероятность рождения больных детей в семье пробанда, если его супруга будет иметь такой же генотип, как мать пробанда.



Тип наследования: рецессивный, сцепленный с полом.

P $X^D Y$ x $X^D X^d$
G X^D, Y X^D, X^d
F $X^D X^D; X^D X^d; X^D Y; X^d Y$

Ответ:

Риск рождения больных детей равен 25%. При этом больными могут быть только мальчики и риск рождения среди них с аномалией составляет 50%.

ПАРАЗИТОЛОГИЯ

Задача №1.

В мазке кала, окрашенном раствором Люголя, обнаружены цисты размером 15-25 мкм. Оболочка хорошо очерчена, ядер более четырех.

Какие из указанных признаков свидетельствуют о том, что в препарате обнаружены цисты не дизентерийной амебы?

Ответ: количество ядер- более четырех.

Задача № 2

В материале, полученном при дуоденальном зондировании, обнаружены подвижные простейшие размером 10-15 мкм, грушевидные, задний конец заострен, во время движения поворачиваются вокруг продольной оси тела, как бы сбоку на бок.

Определите вид простейшего.

Ответ: *Lambliia intestinalis*.

Задача №3

У больного с жалобами на повышенную температуру тела, боль в груди, кашель с мокротой, одышку при микроскопии мокроты обнаружены образования, похожие на яйца гельминтов: золотисто-коричневые, овальные, сравнительно крупные, имеют крышечку, которая как бы вдавлена внутрь яйца за счет выступающей вокруг оболочки.

Могут ли в мокроте быть обнаружены яйца гельминтов?

Ответ: да. *Paragonimus ringeri*.

Задача № 4

Больной проживает в Западной Сибири, жалуется на боли в области печени. Следует ли его обследовать на наличие яиц гельминтов и какой гельминтоз у него можно предполагать?

Ответ: да, описторхоз.

Задача №5

В кале обнаружены яйца тениид. Однако больной не замечал выползания члеников.

О каком виде гельминта следует думать? На основании чего можно поставить окончательный диагноз?

Ответ: *Taenia solium*, обнаружить зрелые проглоттиды, количество боковых ответвлений в матке должно быть 7-14.

Задача № 6

В препарате обнаружены яйца коричневого цвета, формой напоминающие лимон или бочонок. На полюсах - бесцветные прозрачные пробки. Оболочка толстая, гладкая, внутреннее содержимое яйца мелкозернистое. Размер около 50 мкм.

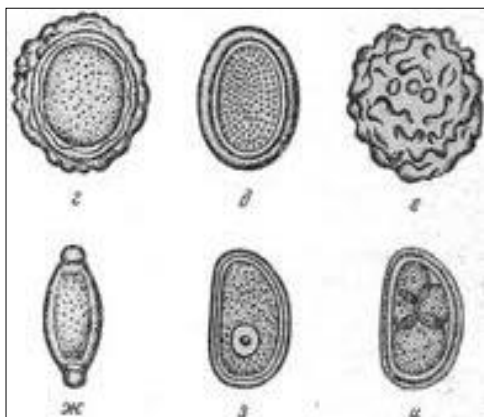
Определите вид гельминта, которому принадлежит яйцо.

Ответ: *Trichocephalus trichiurus*.

Задача № 7

В семье выявлен больной аскаридозом. Фельдшер предложил госпитализировать его в участковую больницу, чтобы от данного больного не заразились остальные члены семьи. В чем ошибка фельдшера?

Ответ: больного аскаридозом госпитализировать не надо, т.к. он не опасен для окружающих, яйца *Ascaris lumbricoides* становятся инвазионными только через 3-4 недели пребывания во внешней среде, в кислородной атмосфере.



ЗАДАЧА № 8.

Яйца каких гельминтов изображены под буквами е, ж?

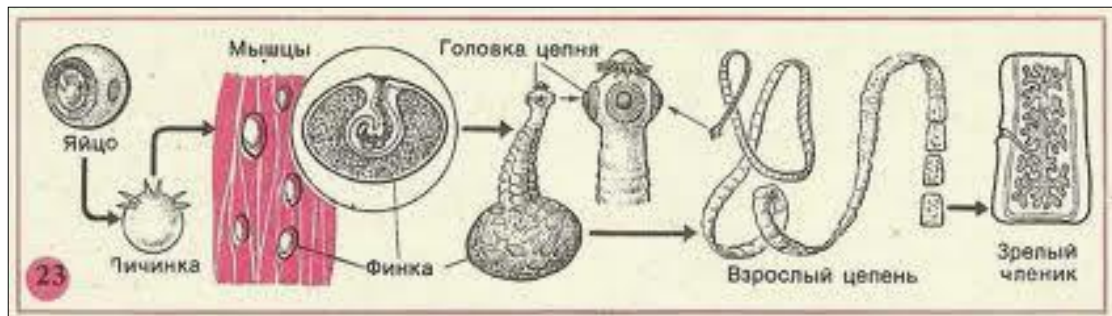
Это био- или геогельминты?

Названия гельминтов латинские.

Ответ: е – *Ascaris lumbricoides*
ж - *Trichocephalus trichiurus*. Они геогельминты.

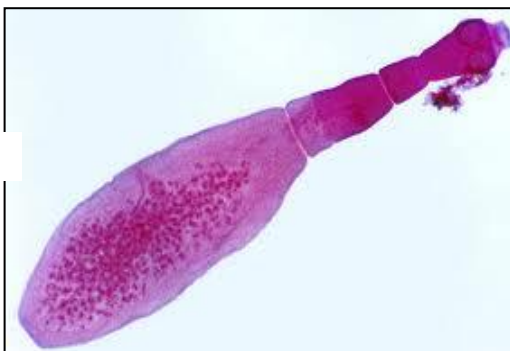
ЗАДАЧА № 9

Части тела и стадии цикла развития какого гельминта изображены на рисунке? Как называется финна этого гельминта. Название гельминта латинское.



Ответ: *Taenia solium*; финна - цистицерк

ЗАДАЧА № 10



Какой гельминт представлен на снимке? Каким хозяином для них является человек? Название гельминта латинское.

Ответ: *Echinococcus granulosus*; человек – промежуточный хозяин.

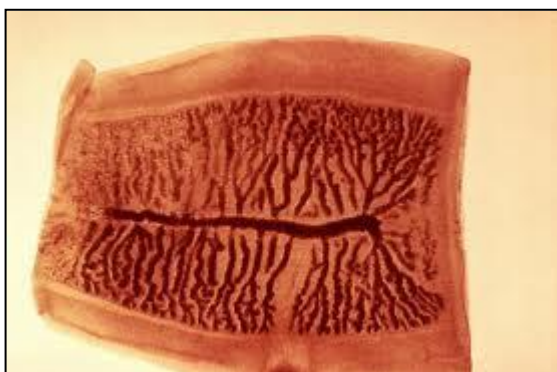
ЗАДАЧА № 11



Сколекс какого гельминта представлен на снимке?
Как человек заражается этим гельминтозом?
Название гельминта латинское.

Ответ: *Diphyllobotrium latum*; ивазионная стадия – финна плероцеркоид в мышцах рыбы, путь заражения – пероральный с необработанной термически рыбой

ЗАДАЧА № 12



Какая проглоттида и какого гельминта представлена на снимке?
По каким признакам Вы это определили?
Название гельминта – латинское.

Ответ: зрелая проглоттида *Taeniarrhynchus saginatus*;
зрелая – потому что, кроме матки, все другие органы системы размножения – редуцированы; *T. saginatus* – потому что в матке много боковых

ЗАДАЧА № 13



Комар какого рода представлен на снимке?
Как Вы это определили?
Возбудителей каких заболеваний он переносит?
Латинское название рода.

Ответ: комар рода *Anopheles*, т.к. его брюшко располагается под углом к поверхности из-за более длинной 3й пары конечностей; является специфическим переносчиком малярийного плазмодия, микрофилярий *Wuchereria bancrofti* и *Brugia malayi*

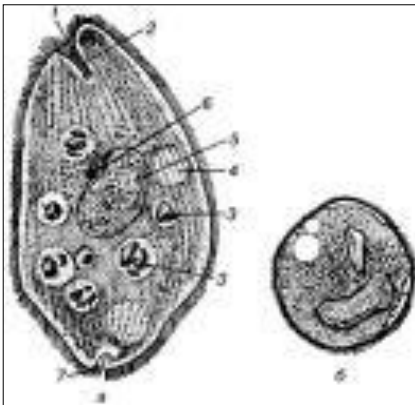
ЗАДАЧА №14



Циста какой амебы представлена на снимке?
По какому признаку Вы это определили?
Латинское название амебы.

Ответ: циста *Entamoeba histolytica*; по количеству ядер – 4.

ЗАДАЧА № 15



Какое паразитическое простейшее и его циста изображены на рисунке?

Как человек им заражается?
Латинское название паразита.

Ответ: *Balantidium coli*; инвазионная стадия – циста, путь заражения пероральный – циста может быть в воде, на невымытых овощах и фруктах, на любой пище, не защищенной от мух; на грязных руках.

1. .

Утверждены на заседании кафедрального совещания.
Протокол №11 от 27.04.20223.

Зав. каф.биологии,
доцент

М.Г.Гевандова